

VANNE À SOUPAPE : FILETÉE X BRIDE (B16.5) DISPOSITIF D'ÉCHANTILLONNAGE

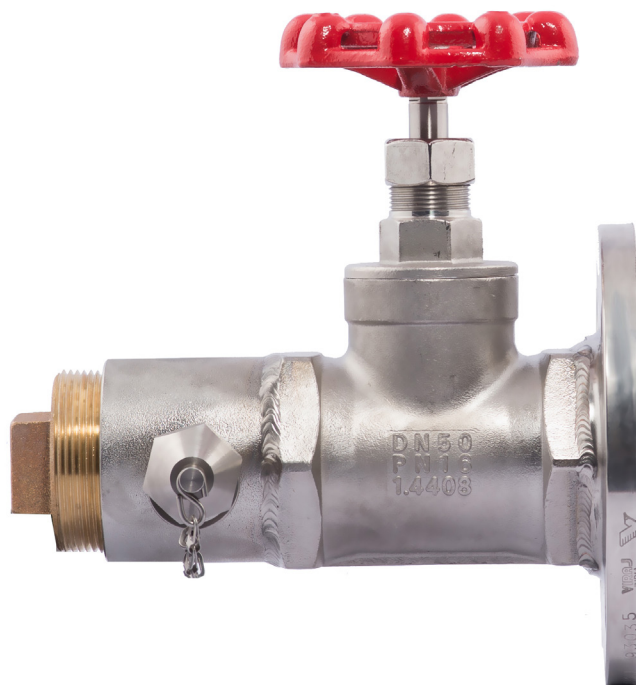
Acier Inoxydable

CARACTÉRISTIQUES

- ◆ Vanne à soupape 200WOG
- ◆ Pression de service : 200PSI*
- ◆ Tige montante
- ◆ Disque : ASTM A351 CF8M
- ◆ Corps : ASTM A351 CF8M
- ◆ Siège : 316SS
- ◆ Chapeau fileté
- ◆ Bride : 316SS Classe 150 ANSI B16.5
- ◆ Échantillonneur : 3/8" 304SS
- ◆ Bouchon mâle tête carré : laiton
- ◆ Emballage de tige réglable
- ◆ Plage de température : -58°F à 350°F
(-50°C à 176°C)
- ◆ Norme d'essai : API 598
- ◆ Indicateur de position ouvert/fermé

OPTION

- ◆ Bouchon male tête carré :
disponible en 304SS/316SS
- ◆ Bride disponible en 304SS
- ◆ Dispositif de cadenassage
- ◆ Indicateur de position
ouvert/fermé graduée



*Assemblages à brides : la capacité de pression de l'ensemble vanne et bride est limitée à la bride et non à la vanne.

VANNE À SOUPE : FILETÉE X BRIDE (B16.5) DISPOSITIF D'ÉCHANTILLONNAGE

Acier Inoxydable

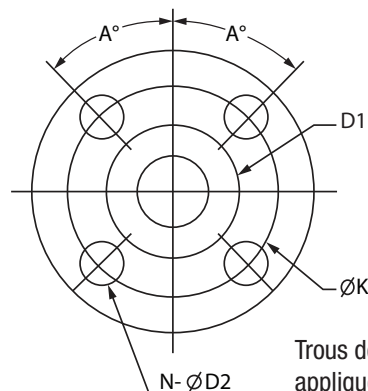
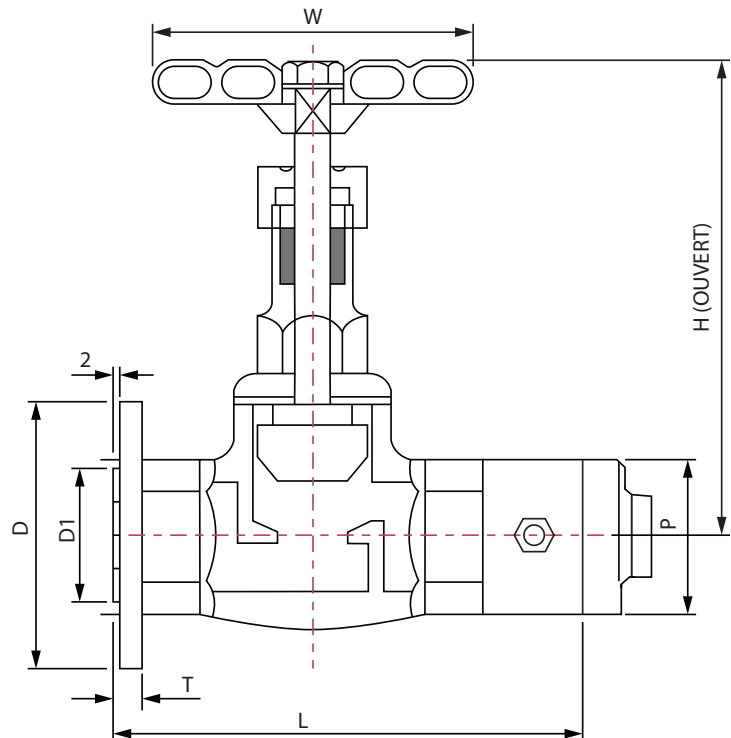
DIMENSIONS

TAILLE	L+/-5	D	K	D1	H	N	D2	P	W	T	a
1"	136.5	108	79	50.8	102	4	16	NPT 1"	76.5	14.2	45
1 1/2"	164	127	99	73.1	136	4	16	NPT 1 1/2"	103.5	17.2	45
2"	187	152.4	120.6	92	156	4	19	NPT 2"	121	19	45

*Toutes les dimensions sont enregistrées en millimètres.

LISTE DES MATÉRIAUX

N°	ÉLÉMENT	MATÉRIEL	QTÉ
1	ÉCROU	304SS	1
2	VOLANT	400SS	1
3	TIGE	ASTM A276 316SS	1
4	ÉCROU DE GLAND	ASTM A351 CF8M	1
5	GLAND	ASTM A351 CF8M	1
6	EMPAQUETAGE DE GLAND	PTFE	1
7	CHAPEAU	ASTM A351 CF8M	1
8	JOINT	PTFE	1
9	CORPS	ASTM A351 CF8M	1
10	DISQUE	ASTM A351 CF8M	1
11	BOUCHON	LAITON	1
12	BRIDE	316SS	1
13	ÉCHANTILLONNEUR	304SS	1
14	EXTENSION	316SS	1



Trous de boulons appliqués uniformément, symétriquement à l'axe.

THERMOFLEX

Thermoflex 2136 rue Léger, LaSalle, Québec, H8N 2L8, Canada

☎ 1-888-352-3414 514-367-1444 📠 514-367-3193

✉ thermoflex@bellnet.ca 🌐 thermoflex.ca

E-4

AVIS DE NON-RESPONSABILITÉ : Bien que tous les efforts aient été faits pour assurer l'exactitude des données ci-incluses, les données citées sont sujettes à changement sans préavis ou responsabilité.