

VANNE À BILLE : 3-MORCEAUX FILETÉE

Laiton

CARACTÉRISTIQUES

- ◆ Vanne à bille orifice standard 600WOG
- ◆ Vapeur saturée : 150PSI
- ◆ Tige résistant à la surpression (anti-éclatement)
- ◆ Corps : bronze
- ◆ Bille : laiton chromé
- ◆ Tige : bronze
- ◆ Joints toriques : caoutchouc de fluorocarbène
- ◆ Sièges : téflon (PTFE)
- ◆ Espérance de vie prolongée
- ◆ Pression de service : 600PSI
- ◆ Plage de température : -50°F à 250°F (-45°C à 121°C)
- ◆ Indicateur de position ouvert/fermé



OPTION

- ◆ Dispositif de cadenassage

VANNE À BILLE : 3-MORCEAUX FILETÉE

Laiton

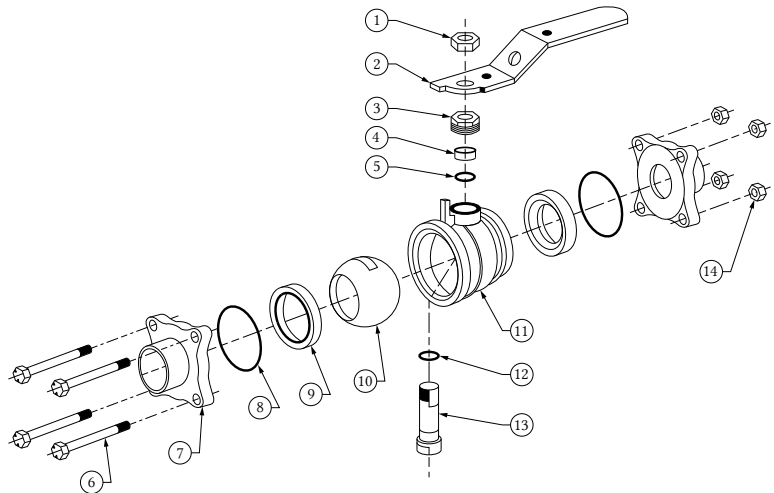
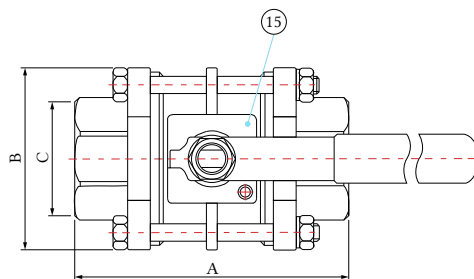
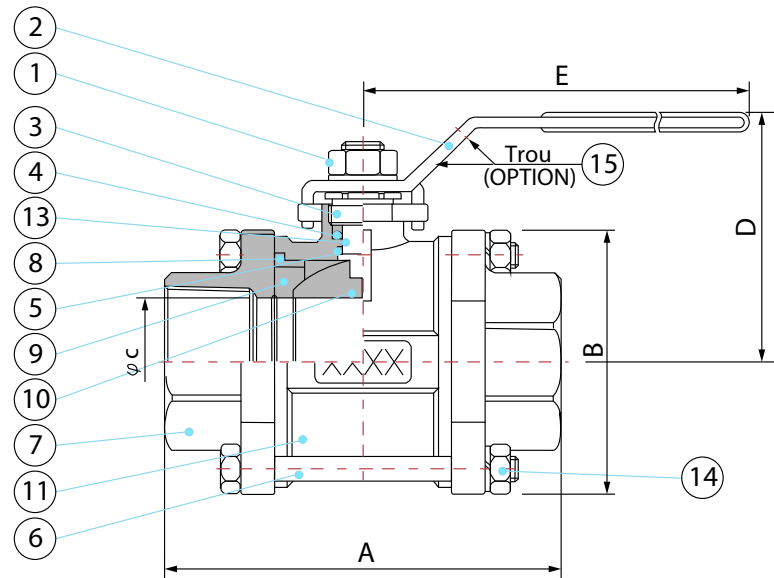
DIMENSIONS

TAILLE	A	B	C	D	E	WT
3"	175	127	64	104	203	19

*Toutes les dimensions sont enregistrées en millimètres.

LISTE DES MATÉRIEAUX

N°	ÉLÉMENT	MATÉRIEL	QTÉ
1	ÉCROU DE POIGNÉE	304SS	1
2	POIGNÉE	GALVANISÉ/304SS	1
3	PRESSE-ÉTOUPE	LAITON USINÉ DE PRÉCISION	1
4	EMPAQUETAGE	PTFE	1
5	RONDELLE	LAITON USINÉ DE PRÉCISION	1
6	BOULONS DE CORPS	304SS	4
7	CHAPEAU	BRONZE	2
8	JOINTS TORIQUES	CAOUTCHOUC DE FLUOROCARBONE	2
9	SIÈGE	TÉFLON (PTFE)	2
10	BILLE	LAITON CHROMÉ	1
11	CORPS	BRONZE	1
12	RONDELLE	RTFE (+ 15 % FV)	1
13	TIGE	BRONZE AU SILICIUM USINÉ DE PRÉCISION	1
14	ÉCROUS DE CORPS	304SS	4
15	DISPOSITIF DE CADENASSAGE OPTION*	304SS	1



THERMOFLEX

Thermoflex 2136 rue Léger, LaSalle, Québec, H8N 2L8, Canada

☎ 1-888-352-3414 514-367-1444 📠 514-367-3193

✉ thermoflex@bellnet.ca 🌐 thermoflex.ca

B-5

AVIS DE NON-RESPONSABILITÉ : Bien que tous les efforts aient été faits pour assurer l'exactitude des données ci-incluses, les données citées sont sujettes à changement sans préavis ou responsabilité.